

COROLLA **CROSS**



8 GARANTIA[®]
HÍBRIDA
AÑOS / 160.000KM



Toyota *es* Toyota...



TOYOTA



/ToyotaEcuador



@ToyotaEcuador



/ToyotaEcuadorTV

CONOCE MÁS DE COROLLA HÍBRIDO,
INGRESA A:



www.toyota.com.ec

ESPECIFICACIONES TÉCNICAS

MODELO	COROLLA CROSS HYBRID MID	COROLLA CROSS HYBRID HIGH
MOTOR		
Cilindraje (cc)	1798	1798
Número de cilindros	4 en línea	4 en línea
Mecanismo valvular	16 válvulas DOHC con VVT-i	16 válvulas DOHC con VVT-i
Potencia máxima combinada (HP)	122	122
Torque (NM)	142	142
Tipo de motor eléctrico	Síncrono de imán permanente	Síncrono de imán permanente
TRANSMISIÓN		
Tipo	E-CVT	E-CVT
FRENOS		
Delanteros	Discos ventilados	Discos ventilados
Posteriores	Discos sólidos	Discos sólidos
SUSPENSIÓN		
Delantera	Tipo MacPherson	Tipo MacPherson
Posterior	Eje de torsión	Eje de torsión
DIRECCIÓN		
Columna de Dirección	Si, con ajuste telescópico	Si, con ajuste telescópico
EQUIPAMIENTO EXTERIOR		
Llantas/ aros	215/60/R17	225/50/R18
Espijos retrovisores exteriores	Color carrocería / Direccional / Ajuste y plegado eléctrico	Color carrocería / Direccional / Ajuste y plegado eléctrico
Faros delanteros	Bi-LED + DRL	Bi-LED + DRL
Faros traseros	LED	LED
Neblineros Delanteros y posterior	LED	LED
Sensores de Parqueo	Si, delanteros y posteriores	Si, delanteros y posteriores
Smart Entry	Si	Si
Rieles de Techo	Si	Si
EQUIPAMIENTO INTERIOR		
Techo corredizo	No	Si
Espjo retrovisor interior	Si, electrocómico	Si, electrocómico
Aire Acondicionado	Climatizador de una zona	Climatizador bi - zona
Asientos	Tela color negro	Cuero negro
Asientos delanteros	Conductor regulable manualmente	Conductor regulable eléctricamente
Asientos posteriores	60:40 reclinable	60:40 reclinable
Smart Start (botón encendido)	Si	Si
Control de crucero	Si, adaptativo	Si, adaptativo
Controles en el volante	Si	Si
Volante	Revestido en Cuero	Revestido en Cuero
Palanca de Cambios	Fornada en Cuero	Fornada en Cuero
Cubierta cubre equipaje	Si	Si
Entradas USB	1 delantera, 2 traseras	1 delantera, 2 traseras
Moquetas	Tela	Tela
Apoyabrazos Trasero	Si, con portavasos	Si, con portavasos
Sistema de Iluminación de Entrada	Techo	Portavasos, puertas e instrumentos
Limpiaaparabrisas	Regulable, intermitente con sensor de lluvia	Regulable, intermitente con sensor de lluvia
Pantalla multi - información	A color de 4.2"	A color de 7"
Sistema de audio	Radio con pantalla tactil de 8" Carplay/Android Auto, con 6 bocinas	Radio con pantalla tactil de 8" Carplay/Android Auto, con 6 bocinas
Cámara de retro	Si, con líneas guías	Si, con líneas guías
SEGURIDAD		
Airbags	7	7
Anclaje de asiento infantil (ISOFIX)	Si	Si
Asistente de Arranque en Pendientes (HAC)	Si	Si
Carrocería con Deformación Programada (GOA)	Si	Si
Control de Tracción (TRC)	Si	Si
Control electrónico de Estabilidad (VSC)	Si	Si
Sistema de frenos ABS + EBD + BA	Si	Si
Sistema anti robo	Inmovilizador + alarma	Inmovilizador + alarma
Advertencia cinturones de seguridad	Si, todas las plazas	Si, todas las plazas
Toyota Safety Sense	Si	Si
Sistema de Pre-Colisión Frontal (PCS)	Si, para vehículos, peatones y bicicletas	Si, para vehículos, peatones y bicicletas
Sistema de Luces Altas Automáticas (AHB)	Si	Si
Control de Velocidad Cruzado Adaptativo (ACC)	Si	Si
Sistema de Alerta de Cambio de Carril (LDA/LTA)	Si	Si
PESOS Y CAPACIDADES		
Capacidad tanque de combustible (L)	36	36
Peso bruto (KG)	1850	1850
Peso Neto (KG)	1385	1385
Capacidad de pasajeros	5	5
Volumen de cajuela (L)	440	440
DIMENSIONES		
Largo (mm)	4460	4460
Ancho (mm)	1825	1825
Alto (mm)	1620	1620
Distancia entre ejes (mm)	2640	2640
Altura desde el piso (mm)	161	161
Ángulo de ataque (grados)	21	21

COLORES DISPONIBLES



DISEÑO EXTERIOR



El Corolla Cross es un SUV que destaca desde cualquier ángulo. En el frente podrás notar su doble parrilla trapezoidal, que se potencia con unos faros muy delgados LED en color azul, acentuando su personalidad híbrida. Lateralmente, incorpora anchos pasos de rueda con protectores de plástico negro, extendidos a los bajos de la carrocería. Lleva una línea horizontal que conecta los ventanales con el portón trasero. Su llantas son de rin de aleación con 17 ó 18 pulgadas, según la versión.



Luces LED con luces de circulación diurna



Aros de aleación de lujo 17" versión SEG y 16" versión XEI



Luces traseras multi LED



*Espejos exteriores abatibles eléctricamente**



*Techo corredizo**

DISEÑO INTERIOR



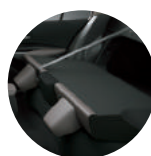
Lo primero que saltará a la vista es su generosa sección transversal horizontal, que otorga una mayor apariencia de SUV, por ser amplio y cómodo, orientado al conductor. Su interior se complementa con una consola con detalles de gran diseño, sin dejar a un lado la tecnología y conectividad que lo caracteriza. Corolla Cross, destaca no solo por su tecnología sino por el espacio disponible, al igual que la cantidad de portavasos y áreas para guardar objetos. También presume de tapicería en tela de color negro en las versiones MID o en combinación de cuero/eco-cuero en las versión HIGH. Cuenta con techo corredizo en la versión HIGH.



Amplio y confortable espacio en cabina



Gran volumen en cajuela (471 l.)



Asientos traseros abatibles



Materiales de alta calidad



*Volante y palanca de cambios forrados en cuero**

DESEMPEÑO



El nuevo Corolla Cross conjuga un diseño llamativo, moderno y además robusto. Su amplio espacio interior y confort lo convierte en una elección ideal. La combinación perfecta entre diseño, estilo y tecnología. ¡Todo lo que necesitas lo tiene Corolla Cross!



Rendimiento superior:
80km/galón**



Conducción eléctrica
EV Mode



Transmisión E-CVT



Motor híbrido eléctrico
auto recargable ***

EQUIPAMIENTO



Toyota siempre nos sorprende! En el caso de Corolla Cross su equipamiento ofrece un sistema de entretenimiento multimedia de última generación, hasta el sistema de seguridad Toyota Safety Sense incluido en sus dos versiones.



Sistema de
entretenimiento
con Apple Carplay y Android Auto



Pantalla multi-información
a color de 7**



Mandos al volante
de audio y teléfono



Sensor de lluvia*



Climatizador automático
con S-Flow*

SEGURIDAD



Para garantizar la seguridad de todos sus pasajeros, cuenta con 7 airbags, distribuidos en todo el vehículo, al igual que el sistema de seguridad como: frenos ABS+EBD+BA, control de estabilidad (VSC), control de tracción (TRC) y el sistema de seguridad activa Toyota Safety Sense, que hace de la conducción una experiencia más segura. Un sistema de seguridad avanzada que asiste al conductor para reducir la posibilidad de accidentes de tráfico.

7
AIRBAGS.

7 airbags distribuidos en todo el vehículo



Asistente de arranque en pendientes (HAC)



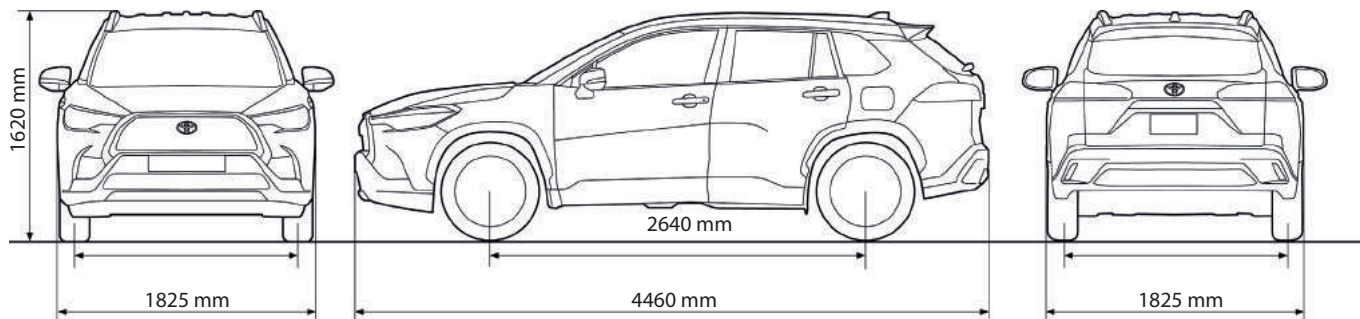
Control de Tracción (TRC) y control de Estabilidad (VSC)



Carrocería con estándares GOA



Toyota Safety Sense*



LEGADO – HISTORIA

Desde 1966, Toyota Corolla ha representado una combinación única de estilo, fiabilidad y placer de conducción. Ahora con más de 45 millones de vehículos comprados, Corolla híbrido vuelve para liderar el camino, con su exclusivo sistema híbrido autorecargable. Además, gracias a las innovadoras tecnologías, acabados refinados y un diseño completamente nuevo, el nuevo Corolla es la decisión más acertada. Con este ícono que se ha convertido en híbrido, nos aguarda un viaje apasionante. El nuevo Corolla híbrido ha sido rediseñado, reconfigurado y rejuvenecido, pero no cabe duda de que se ha mantenido la integridad que lo convirtió en el vehículo más comprado del mundo.

*Aplica para la versión SEG

**Sujeto a condiciones de conducción y otros factores.

***El motor eléctrico toma su energía de la batería, esta no necesita enchufarse para recargarse, se carga con la desaceleración, el frenado y con energía producida del motor a combustión.

Sin necesidad de recargar la batería, el ahorro de tiempo y energía es máximo.