

NUEVO TOYOTA  
**Rush**



[www.toyota.com.ec](http://www.toyota.com.ec)



**TOYOTA**

## DISEÑO EXTERIOR



La actitud aventurera del nuevo Toyota Rush se percibe desde el primer vistazo gracias a su gran altura. Sus líneas robustas y la moderna parrilla delantera que se integra hasta el final de sus faros frontales, refuerzan su look todo terreno y brindan una sensación de mayor amplitud. Incorpora faros LED acompañados de neblineros para un excelente nivel de iluminación en diferentes condiciones. Sus aros con combinación de superficie pintada y mecanizada en negro de 16 pulgadas aportan con un estilo único.



Luces LED frontales y posteriores



Aros de aleación de 16"



Espejos exteriores de ajuste eléctrico con luz led



Rieles de techo



Gran altura total

## DISEÑO INTERIOR



El nuevo Toyota Rush demuestra un nivel superior de confort y un espacio inigualable en su categoría, convirtiéndose en el mejor aliado para llevar todo lo que necesites a cualquier lugar con sus 609 litros de capacidad en baúl. Su consola central bi-color moderna y funcional permite a los ocupantes acceder a sus elementos con facilidad. Cuenta con indicadores de recordatorio de uso de cinturones de seguridad para todos sus ocupantes. Su sistema de ventilación posterior brinda una óptima distribución del aire acondicionado y lo hace llegar a todos sus pasajeros.



Generoso y confortable espacio en cabina



Gran volumen en cajuela (609 l)



Asientos traseros deslizables y abatibles



Sistema de ventilación posterior



Alta capacidad de almacenamiento



## DESEMPEÑO



La fuerza y estabilidad del motor, junto con la tracción posterior llevarán al máximo el rendimiento del nuevo Toyota Rush. Su motor ahorrador de 1.5 litros con tecnología Dual VVT-i optimiza continuamente el consumo de combustible. Cuenta con dos opciones de transmisión: manual para tener control total de la velocidad y potencia, o la versión automática para una mayor practicidad en la conducción. Además, su gran altura libre al piso (22cm) acompañado de sus impresionantes ángulos de aproximación (31°) y de salida (26,5°) permiten que transite hasta por los terrenos más complicados.



*Tracción posterior*



*Impresionantes ángulos de aproximación y salida*



*Transmisión manual o automática*



*Tecnología dual vvt-i*

## EQUIPAMIENTO



Versatilidad y confort para todos abordo con un equipamiento destacado en su categoría. Cuenta con sistema Smart start que permite encender y apagar el nuevo Toyota Rush sin manipular la llave y presionando sólo un botón. La temperatura interior óptima está garantizada por su aire acondicionado automático. El entretenimiento no puede faltar gracias a su Radio inteligente con pantalla táctil y mandos al volante para mayor comodidad del conductor. Su indicador de información múltiple visualiza la eficiencia del combustible de una forma muy intuitiva con su display "eco-bar".



*Sistema de entretenimiento con apple car play y android auto*



*Pantalla multi-información a color*



*Botón de encendido con entrada key-less*



*Mandos al volante*



*Climatizador automático*

# SEGURIDAD



El nuevo Toyota Rush definitivamente se destaca por su nivel de seguridad superior. Incluye sistema de frenado ABS con EBD, complementados con Control de Estabilidad (VSC), Control de Tracción (TRC) y Asistente de arranque en pendientes (HAC). Las maniobras de estacionamiento son más sencillas gracias a sus sensores posteriores y su cámara de retroceso. Y para garantizar la seguridad de todos sus pasajeros, cuenta con 6 airbags.



6 airbags distribuidos en todo el vehículo



Asistente de arranque en pendientes (HAC)



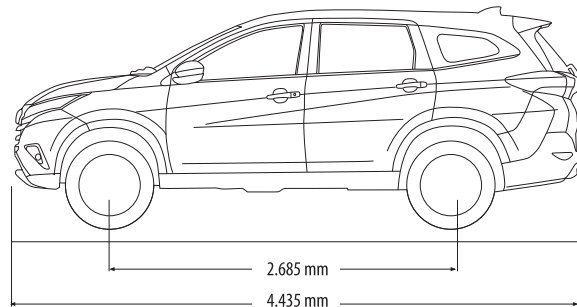
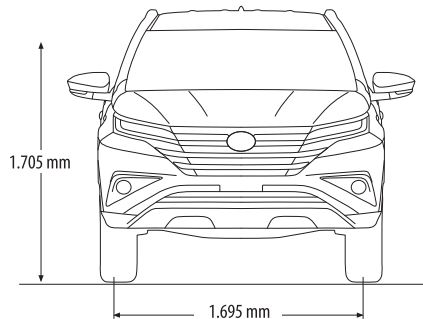
Control de Tracción (TRC) y control de Estabilidad (VSC)



Carrocería con estándares GOA



Protección para peatones



**Este es el compromiso de Toyota para quien "El Cliente siempre es lo Primero".**



En Toyota "El Cliente siempre es lo primero" y en base a esta filosofía trabajamos para brindar el mejor servicio, buscando la satisfacción de nuestros clientes.

El **mejoramiento continuo**, tanto de los vehículos Toyota como del servicio que se brinda a los clientes, se fundamenta en un personal especializado, capacitado periódicamente, tanto para dar un correcto mantenimiento a los vehículos como para brindar soluciones proactivas y satisfacer necesidades.

Los talleres Toyota están equipados con la más alta tecnología de la industria automotriz, garantizando que el trabajo realizado a su vehículo sea de su total satisfacción.

# ESPECIFICACIONES TÉCNICAS

Modelo	TOYOTA	TOYOTA
<b>MOTOR</b>	<b>RUSH AC 1.5 5P 4X2 TM</b>	<b>RUSH AC 1.5 5P 4X2 TA</b>
Cilindraje (cc)	1496	1496
Mecanismo Valvular	DOHC, 4 cilindros en línea, 16 válvulas	DOHC, 4 cilindros en línea, 16 válvulas
Tracción	Trasera	Trasera
Max. Potencia (HP / RPM)	102 / 6.000	102 / 6.000
Max. Torque (NM / RPM)	134 / 4.200	134 / 4.200
Sistema de Combustible	Inyección Electrónica	Inyección Electrónica
<b>TRANSMISIÓN</b>		
Tipo	Manual de 5 velocidades	Automática de 4 velocidades
<b>FRENOS</b>		
Delanteros	Discos ventilados	Discos ventilados
Posteriores	Tambor	Tambor
<b>SUSPENSIÓN</b>		
Delantera	Tipo MacPherson	Tipo MacPherson
Posterior	Five Link	Five Link
<b>EQUIPAMIENTO EXTERIOR</b>		
Antena	Tipo Aleta de Tiburón	Tipo Aleta de Tiburón
Aros	Aleación R16	Aleación R16
Espejo retrovisor exterior	Color carrocería / Direccional LED / Ajustable eléctricamente	Color carrocería / Direccional LED / Ajustable eléctricamente
Llantas	215/65 R16	215/65 R16
Luces Delanteras	Tipo LED	Tipo LED
Luces Traseras	Tipo LED	Tipo LED
Neblineros	Sí	Sí
Rieles de Techo	Sí	Sí
Tercer Stop	Sí, con luz LED	Sí, con luz LED
<b>EQUIPAMIENTO INTERIOR</b>		
Aire Acondicionado	Automático con climatizador	Automático con climatizador
Asientos	Tela Deportiva	Tela Deportiva
Asientos delanteros	Regulables y deslizables manualmente	Regulables y deslizables manualmente
Asientos posteriores	60:40 reclinable y deslizable	60:40 reclinable y deslizable
Bloqueo Central	Keyless con botón push start	Keyless con botón push start
Cámara de retro	Sí, con guía y sensores de retro	Sí, con guía y sensores de retro
Controles en el volante	Sí, de audio	Sí, de audio
Limpia Parabrisas	Regulable, Intermitente	Regulable, Intermitente
Palanca de cambios	Poliuretano	Poliuretano
Pantalla multi-información	LCD a color	LCD a color
Sistema de audio	Radio con pantalla táctil de 7" con CarPlay/Android Auto y 6 parlantes	Radio con pantalla táctil de 7" con CarPlay/Android Auto y 6 parlantes
Sistema de ventilación posterior	Sí	Sí
Volante	Uretano / Ajustable en altura	Uretano / Ajustable en altura
<b>SEGURIDAD</b>		
Airbags	6	6
Anclaje para asiento infantil (Isofix)	Sí	Sí
Asistente de arranque en pendientes (HAC)	Sí	Sí
Carrocería con deformación programada (GOA)	Sí	Sí
Control de Tracción (TRC)	Sí	Sí
Control electrónico de estabilidad (VSC)	Sí	Sí
Sistema de Frenos ABS + EBD	Sí	Sí
<b>PESOS Y CAPACIDADES</b>		
Capacidad Tanque de Combustible (litros)	45	45
Peso Bruto (kg)	1870	1870
Capacidad de Pasajeros	5	5
Volumen de Cajuela (L)	609	609

## COLORES DISPONIBLES

BLANCO



PLATEADO



COBRE



VINO



NEGRO



ROJO





# TOYOTA



/ToyotaEcuador



@ToyotaEcuador



/ToyotaEcuadorTV

CONOCE MÁS DE TOYOTA RUSH,  
INGRESA A:



[www.toyota.com.ec](http://www.toyota.com.ec)